



**2020**

**ХИМИЧЕСКИЕ АНКЕРЫ BIT**

# ХИМИЧЕСКИЙ АНКЕР BIT-EA

## Описание

Высокоэффективный двухкомпонентный химический состав для анкерных креплений на основе синтетической быстроотверждаемой эпокси-акрилатной смолы. Обладает пониженной вязкостью, что позволяет быстро и равномерно заполнять отверстия как больших, так и малых диаметров, обеспечивая наилучшее связывание и молекулярную адгезию с материалом основания.

## Назначение и область применения

Специально разработан для осуществления анкерных креплений в тяжелом и легком бетоне, природном камне (мрамор, гранит и т.п.) с учетом физико-механических свойств, прочностных характеристик и коэффициентов температурного расширения данного класса строительных материалов.

Надежное крепление металлоконструкций к несущим монолитным фундаментам, подконструкций фасадных систем, лестниц (перила и поручни, стойки ограждения, косоуры), навесов и т.п.

## Преимущества

- ▲ в качестве анкера можно использовать любые резьбовые шпильки, арматурные прутки, анкерные болты и штифты
- ▲ без ограничений допускается применение в основаниях из различного вида кирпича, ячеистого бетона и пустотелых материалов
- ▲ не создает напряжения в материале основания
- ▲ возможно приложение высоких нагрузок при малых расстояниях между осями креплений и от края конструкции
- ▲ применяется во влажных отверстиях
- ▲ высокая устойчивость к агрессивным средам, кислотам и щелочам

## Физико-механические характеристики

		Н/мм <sup>2</sup>	кгс/см <sup>2</sup>	МПа	Стандарт / норматив
Прочность на сжатие	R <sub>c</sub>	42,90	429,0	42,90	EN ISO 604/ASTM 695
Прочность при растяжении	R <sub>t</sub>	7,70	77,0	7,70	EN ISO 527/ASTM 638
Прочность при изгибе	R <sub>f</sub>	14,6	146,0	14,6	EN ISO 178/ASTM 790
Модуль упругости	E <sub>e</sub>	7831,2	78312,0	7831,2	EN ISO 527/ASTM 638
Модуль деформации	E <sub>f</sub>	2865,0	28650,0	2865,0	EN ISO 178/ASTM 790
ЛОВ (VOC)	%		0,000		A+

## Рабочие характеристики

Температура основания (°C)	Время схватывания <sup>1</sup> (минуты)	Время отверждения <sup>2</sup> (минуты)
35	3	20
25	5	30
15	9	60
5	20	90
-5 <sup>3</sup>	40	180
-10 <sup>3</sup>	50	240

<sup>1</sup> Анкер устанавливается в отверстие, возможно корректировать его положение.

<sup>2</sup> Полное отверждение состава, возможно приложение нагрузки.

<sup>3</sup> Температура состава при инъектировании должна быть не менее +20°C.

**Внимание!** Во влажных отверстиях время отверждения увеличивается в 2 раза.



Бетон



Тяжелый бетон



Природный камень



## Химический состав

Синтетическая эпокси-акрилатная смола

## Сертификаты



Техническое свидетельство ПТВ АТ-15-6895/2016 (Институт строительной техники)



Техническое свидетельство Министерства строительства и ЖКХ РФ № 6004-20



Исследования прочности и деформативности ЦНИИСК им. В.А. Кучеренко (Москва)



Сертификат соответствия РОСС GB.HP15.H00093



Испытания на морозостойкость (ЦНИИСК им. В.А. Кучеренко)

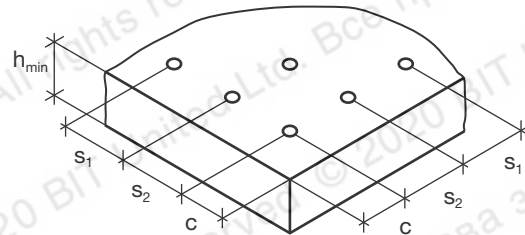
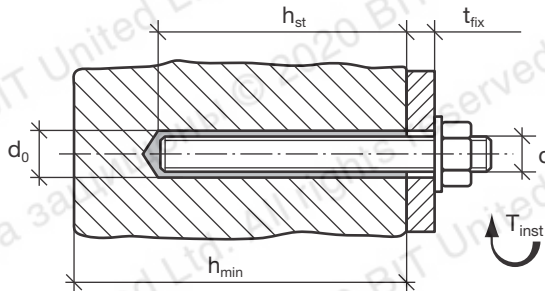


Экологическая маркировка A+ (выделение летучих органических соединений)

## Геометрические характеристики и расход (тяжелый бетон В25, С20/25)

Диаметр анкера, d (мм)	Диаметр отверстия, d <sub>0</sub> (мм)	Диаметр отверстия в прикрепляемом элементе, d <sub>i</sub> (мм)	Стандартная глубина заделки, h <sub>st</sub> (мм)	Максимальный момент затяжки, T <sub>inst</sub> (Нм)	Расход хим. состава на 1 крепление (мл)	Количество креплений из 1 картриджа (шт.)	
						400 мл	825 мл
M8	10	9	80	10	3,04	114	235
M10	12	12	90	20	4,42	78	162
M12	14	14	110	40	6,74	51	106
M16	18	18	125	80	10,59	32	67
M20	22 (24) <sup>1</sup>	22	170	120	19,54 (31,82)	17 (10)	36 (22)
M24	28	26	210	160	49,11	7	14
M30	35	32	280	200	100,33	3	7

<sup>1</sup> Возможно применение любого из указанных размеров.



## Эксплуатационные характеристики (стандартная глубина заделки — тяжелый бетон В25, С20/25)

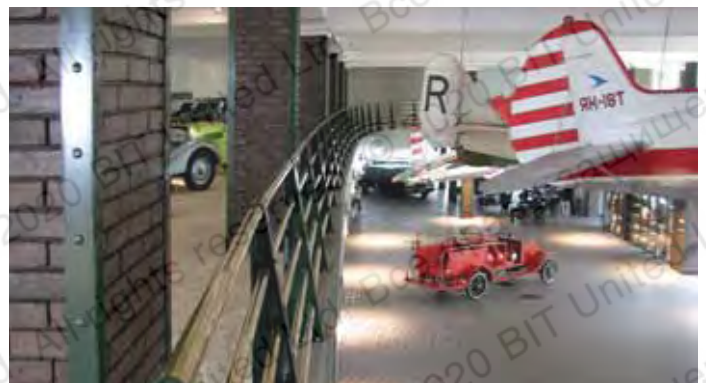
Диаметр анкера, d (мм)	Максимальная нагрузка (кН)		Расчетная нагрузка (кН)		Стандартное расстояние от края <sup>1</sup> (мм)		Стандартное расстояние между осями анкеров <sup>1</sup> (мм)
	На вырыв, N <sub>Rk</sub>	На срез, V <sub>Rk</sub>	На вырыв, N <sub>cal</sub>	На срез, V <sub>cal</sub>	На вырыв, C <sub>a,N</sub>	На срез, C <sub>a,V</sub>	
M8	<b>19,00</b> 1900,0	<b>9,00</b> 900,0	<b>12,70</b> 1270,0	<b>7,20</b> 720,0	80	80	160
M10	<b>28,20</b> 2820,0	<b>15,00</b> 1500,0	<b>15,70</b> 1570,0	<b>12,00</b> 1200,0	100	90	200
M12	<b>39,02</b> 3902,0	<b>21,00</b> 2100,0	<b>21,68</b> 2168,0	<b>16,80</b> 1680,0	120	110	240
M16	<b>56,11</b> 5611,0	<b>39,00</b> 3900,0	<b>31,17</b> 3117,0	<b>31,20</b> 3120,0	160	125	320
M20	<b>87,59</b> 8759,0	<b>61,00</b> 6100,0	<b>48,66</b> 4866,0	<b>48,80</b> 4880,0	200	180	400
M24	<b>110,04</b> 11004,0	<b>88,00</b> 8800,0	<b>61,14</b> 6114,0	<b>70,40</b> 7040,0	240	220	480
M30	<b>153,06</b> 15306,0	<b>142,50</b> 14250,0	<b>85,03</b> 8503,0	<b>114,00</b> 11400,0	270	280	540

Класс прочности резьбовой шпильки 5.8; **XXX** — предел прочности стали.

<sup>1</sup> Несущая способность снижается в случае уменьшения стандартных расстояний от края/ между осями анкеров. Необходимо учитывать соответствующие коэффициенты безопасности.



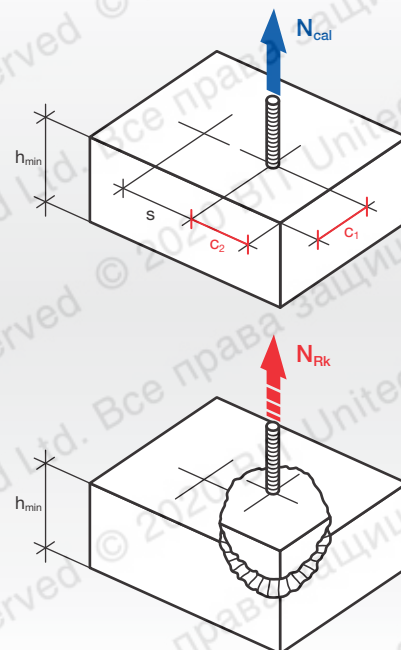
Крепление информационных терминалов к полу, выполненному из природного камня: мрамор и гранит (Московский метрополитен им. В.И. Ленина, Москва, 2012 г.)



Монтаж элементов конструкций ограждений и экспонатов выставочной коллекции (Музей техники Вадима Задорожного, Красногорский район Московской области, 2007 г.)

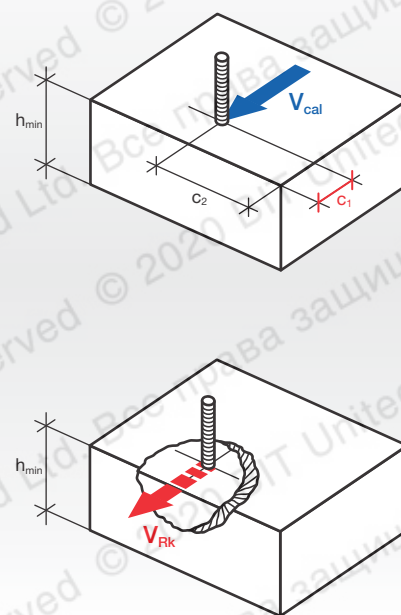
**Коэффициент безопасности: при уменьшении стандартных расстояний от края при действии усилия вырыва**

Расст. от края, с (мм)	Коэффициент безопасности при действии усилия вырыва, $K_{ан}$						
	8	10	12	16	20	24	30
40	0,64						
50	0,73	0,63					
60	0,82	0,70	0,63				
70	0,90	0,77	0,68				
80	1,00	0,84	0,74	0,63			
90		0,91	0,80	0,67			
100		1,00	0,86	0,71	0,63		
110			0,92	0,76	0,66		
120			1,00	0,80	0,70	0,64	
140				0,89	0,77	0,67	0,63
160				1,00	0,84	0,72	0,65
180					0,91	0,78	0,70
200					1,00	0,84	0,76
220						0,89	0,81
240						1,00	0,86
270							1,00



**Коэффициент безопасности: при уменьшении стандартных расстояний от края при действии усилия среза**

Расст. от края, с (мм)	Коэффициент безопасности при действии усилия среза, $K_{ав}$						
	8	10	12	16	20	24	30
40	0,25						
50	0,44	0,30					
60	0,63	0,48	0,30				
70	0,81	0,65	0,44				
80	1,00	0,83	0,58	0,40			
90		1,00	0,72	0,53			
100			0,86	0,67	0,35		
110			1,00	0,80	0,44		
125				1,00	0,58	0,35	
140					0,72	0,46	0,30
160					0,91	0,62	0,35
180					1,00	0,77	0,46
200						0,92	0,57
220						1,00	0,68
240							0,78
280							1,00



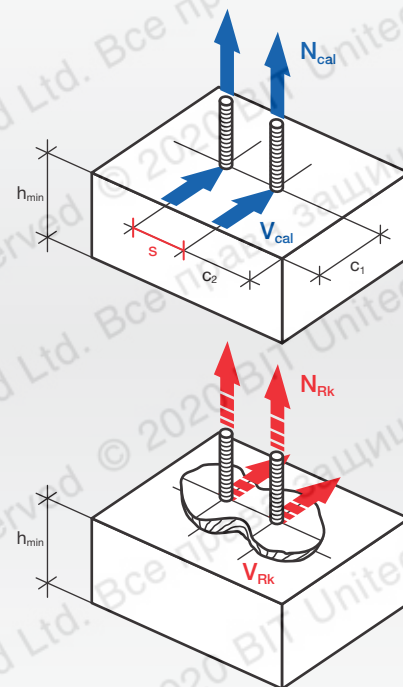
Установка чугунных балясин и элементов ограждения непосредственно в пол без применения дополнительных переходников и муфт (минимальные расстояния от края конструкции)



Монтаж несущей рамы поэтажного эскалатора к железобетонным плитам перекрытия торгового центра (ТЦ «Галерея», г. Краснодар, 2011 г.)

**Коэффициент безопасности: при уменьшении стандартных расстояний между осями анкеров при действии усилия вырыва и среза**

Расст. между осями, s (мм)	Коэффициент безопасности при действии усилия вырыва и среза, $K_{\text{св}}$						
	8	10	12	16	20	24	30
40	0,64						
50	0,67	0,63					
60	0,70	0,65	0,63				
70	0,73	0,67	0,64				
80	0,76	0,69	0,66	0,63			
90	0,79	0,72	0,68	0,64			
100	0,82	0,74	0,70	0,65	0,63		
120	0,87	0,79	0,74	0,68	0,65	0,63	
150	0,96	0,86	0,80	0,73	0,68	0,65	0,63
160	1,00	0,88	0,82	0,74	0,70	0,66	0,63
175		0,92	0,85	0,76	0,71	0,67	0,64
200		1,00	0,90	0,80	0,74	0,69	0,66
225			0,95	0,84	0,77	0,72	0,68
240			1,00	0,86	0,79	0,73	0,69
250				0,87	0,80	0,74	0,70
275				0,91	0,83	0,76	0,72
280				0,92	0,84	0,77	0,73
300				0,95	0,86	0,79	0,74
320				1,00	0,88	0,81	0,76
350					0,92	0,83	0,78
400					1,00	0,88	0,82
440						0,92	0,85
460						1,00	0,87
500							0,90
540							1,00



**Коэффициенты условий работы при разных классах бетона: для резьбовых шпилек и арматуры периодического профиля**

Прочность бетона	C15/20	C20/25	C25/30	C30/37	C35/45	C40/50	C45/55	C50/60
$f_c$ (сжатая зона)	0,97	1,00	1,03	1,06	1,09	1,13	1,16	1,20

**ВНИМАНИЕ!** Химический состав разработан на основе собственной уникальной технологии и является «ноу-хау» компании ВIT United Ltd. Техническая информация о прочностных характеристиках, показателях несущей способности и коэффициентах безопасности приводится только для химических анкеров торговой марки ВIT и не распространяется на продукцию других производителей.



Крепление заглубляемого ножничного автоподъемника к бетонному фундаменту (увеличение глубины заделки анкерных элементов из-за несоответствия прочности бетона, заявленной в проекте)



Антивандальное крепление банкоматов Сбербанка РФ (г. Ростов-на-Дону, 2015 г.)





[www.bitunited.ru](http://www.bitunited.ru)